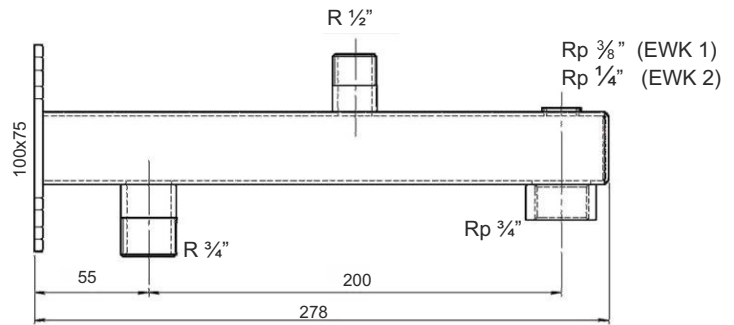




## EWK 1 / EWK 2



Edelstahl Gefäßanschlussgruppen EWK	EWK 1 / EWK 2	Typ Type	Type Tipo	Manometer	CODE
Stainless steel multi-function units for expansion tanks EWK		EWK 1		Ø63mm 10 bar 3/8"	860 134
Modulles de raccorrdement de vase d'expansion en acier inoxydable EWK		Stahlkonsole Console			860 114
Gruppi di collegamento vasi in acciaio inox EWK		EWK 2		Ø63mm 10 bar 1/4"	860 135
		Stahlkonsole Console			860 115

<ul style="list-style-type: none"> <li><input type="checkbox"/> Montageeinheit für Sanitäranlagen</li> <li><input type="checkbox"/> Anschluss R 3/4" Nippel</li> <li><input type="checkbox"/> Gebrauchsfertig bestückt mit:           <ul style="list-style-type: none"> <li>- Sicherheitsventil 1/2" 10 bar</li> <li>- Manometer Ø63mm / 10 bar / mit automatischem Absperrventil</li> </ul> </li> <li><input type="checkbox"/> Ausdehnungsgefäß wird über eine automatische Gefäß-Schnellkupplung oder einem Kappenventil R 3/4" DIN4751 angeschlossen</li> </ul>	<ul style="list-style-type: none"> <li><input type="checkbox"/> Mounting assembly for sanitary systems</li> <li><input type="checkbox"/> Connection R 3/4" nipple</li> <li><input type="checkbox"/> Ready for use - equipped with:           <ul style="list-style-type: none"> <li>- safety valve 1/2", 10 bar</li> <li>- Manometer Ø63mm / 10 bar / with automatic shutof valve</li> </ul> </li> <li><input type="checkbox"/> Expansion tank is connected via an automatic quick-disconnect tank coupling or a R 3/4" DIN4751 capped valve</li> </ul>	<b>D</b>	<b>EN</b>
<ul style="list-style-type: none"> <li><input type="checkbox"/> Unite de montage pour installations sanitaires</li> <li><input type="checkbox"/> Raccord R 3/4" Tetons</li> <li><input type="checkbox"/> Pret a l'emploi, equipe de:           <ul style="list-style-type: none"> <li>- Soupape de securite 1/2" 10 bar</li> <li>- Manometre Ø63mm / 10 bar / avec vanne d'arret automatique</li> </ul> </li> <li><input type="checkbox"/> Le vase d'expansion est raccorde a l'aide d'un raccord rapide automatique ou d'une vanne a capuchon R 3/4" DIN4751</li> </ul>	<ul style="list-style-type: none"> <li><input type="checkbox"/> Unità di montaggio per impianti sanitari</li> <li><input type="checkbox"/> Attacco R 3/4" nippli</li> <li><input type="checkbox"/> Pronto per l'uso e dotato di:           <ul style="list-style-type: none"> <li>- Valvola di sicurezza da 1/2" 10 bar</li> <li>- Manometro Ø63mm / 10 bar / con valvola di arresto automatica</li> </ul> </li> <li><input type="checkbox"/> Il vaso di espansione viene collegato mediante un apposito attacco rapido o una valvola con tappo R 3/4" DIN4751</li> </ul>	<b>F</b>	<b>I</b>