



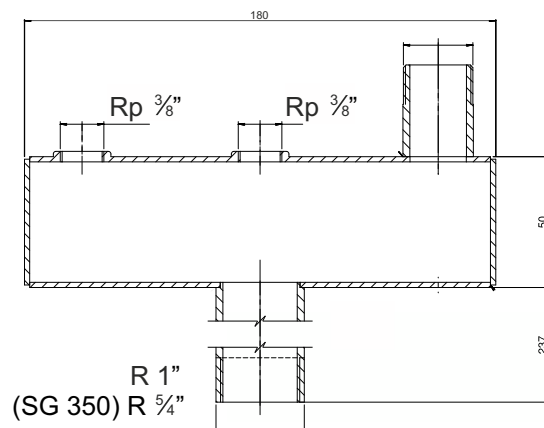
KESSELSICHERHEITSGRUPPEN
BOILER SAFETY UNITS

MODULES DE SÉCURITÉ POUR CHAUDIÈRES
GRUPPI DI SICUREZZA PER CALDAIE

SG 50 DD
SG 100 DD
SG 200 DD
SG 350 DD



R 1/2" (SG 50 DD) R 3/4" (SG 100 DD)
R 1" (SG 200 DD) R 5/4" (SG 350 DD)



Stahlkonsolen Steel chamber Consoles en acier Mensole in acciaio	Typ Type	Type Tipo	Sicherheitsventil Safety valve Soupape de sécurité Valvola di sicurezza	CODE	Kesselsicherheitsgruppen SG Boiler safety units SG Modules de sécurité Gruppi di sicurezza	Typ Type	Type Tipo	Sicherheitsventil Safety valve Soupape de sécurité Valvola di sicurezza	CODE
	K2a DD (SG 50 DD)		R 1/2"	860 312		SG/I 50 DD		R 1/2"	860 050 DD
	K3a DD (SG 100 DD)		R 3/4"	860 313		SG/I 100 DD		R 3/4"	860 100 DD
	K4a DD (SG 200 DD)		R 1"	860 314		SG/I 200 DD		R 1"	860 200 DD
	K5a DD (SG 350 DD)		R 5/4"	860 315		SG/I 350 DD		R 5/4"	860 350 DD

- Montageeinheit für geschlossene Heizungsanlagen
- Anschluss R 1" Nippel (R 5/4" bei SG 350 DD)
- Gebrauchsfertig bestückt mit:
 - Manometer Ø63mm / 4 bar / 3/8" mit automatischem Absperrventil
 - Schnellentlüfter 3/8" mit automatischem Absperrventil
 - Sicherheitsventil:
 - 1/2" 2,5 bar bzw. 3 bar für Anlagen bis 50 kW
 - 3/4" 2,5 bar bzw. 3 bar für Anlagen bis 100 kW
 - 1" 2,5 bar bzw. 3 bar für Anlagen bis 200 kW
 - 5/4" 2,5 bar bzw. 3 bar für Anlagen bis 350 kW
- Galvanisch verzinkte Stahlkonsole
- Isolierung nach DIN 4102-B2

D

- Mounting assembly for self-contained heating systems
- Connection R 1" nipple (R 5/4" for SG 350 DD)
- Ready for use - equipped with:
 - Manometer Ø63 mm / 4 bar / 3/8" with automatic shut-off valve
 - 3/8" quick air bleeding system with autom. shut-off valve
 - Safety valve:
 - 1/2" 2.5 bar or 3 bar for systems up to 50 kW
 - 3/4" 2.5 bar or 3 bar for systems up to 100 kW
 - 1" 2.5 bar or 3 bar for systems up to 200 kW
 - 5/4" 2.5 bar or 3 bar for systems up to 350 kW
- Galvanised steel chamber
- Insulation to DIN 4102-B2 standard

EN

- Unite de montage pour installations de chauffage fermées
- Tetons raccordement R 1" (R 5/4" pour SG 350 DD)
- Pret a l'emploi, equipe de:
 - Manometre Ø63mm / 4 bar / 3/8" avec vanne d'arret automatique
 - Purgeur rapide 3/8" avec vanne d'arret automatique
 - Soupape de securite:
 - 1/2" 2,5 bar ou 3 bar pour des installations jusqu'a 50 kW
 - 3/4" 2,5 bar ou 3 bar pour des installations jusqu'a 100 kW
 - 1" 2,5 bar ou 3 bar pour des installations jusqu'a 200 kW
 - 5/4" 2,5 bar ou 3 bar pour des installations jusqu'a 350 kW
- Console en acier galvanise
- Isolation selon DIN 4102-B2

F

- Unità di montaggio per impianti di riscaldamento chiusi
- Attacco R 1" nippli (R 5/4" per SG 350 DD)
- Pronto per l'uso e dotato di:
 - Manometro Ø63mm / 4 bar / 3/8" con valvola di arresto automatica
 - Sfiato rapido da 3/8" con valvola di arresto automatica
 - Valvola di sicurezza:
 - 1/2" 2,5 bar o 3 bar per impianti fino a 50 kW
 - 3/4" 2,5 bar o 3 bar per impianti fino a 100 kW
 - 1" 2,5 bar o 3 bar per impianti fino a 200 kW
 - 5/4" 2,5 bar o 3 bar per impianti fino a 350 kW
- Mensola in acciaio trattata con zincatura galvanica
- Isolamento secondo DIN 4102-B2

I